

ECO

Smart & Functional.



easy Rack





ECO Smart & Functional

Racks de última generación, basados en un nuevo concepto de estructura tubular que combina calidad, innovación y robustez. Su diseño contempla el máximo aprovechamiento del espacio interior facilitando el montaje e instalación de equipos y cableado.

El acceso por todos sus planos y la total intercambiabilidad con los accesorios de la gama LOGIC, permite su aplicación en todos los campos de la electrónica industrial, telecomunicaciones, redes y transmisión de datos.

- Estructura exterior tubular de acero.
- Perfiles interiores desplazables en profundidad con indicador posicionado en altura de U .
- Puerta frontal, marco en perfil de aluminio, cristal de seguridad 4 mm, cerradura y sistema "Springswivel" que permite el montaje, desmontaje y el cambio de sentido de apertura sin herramientas.
- Panel posterior con salida de cables pre-mecanizada superior/inferior y cierres rápidos de 1/4 de vuelta.
- Laterales con fijación rápida de 1/4 de vuelta.
- Techo ventilado.
- Salida de cables pre-mecanizada en techo (ECO ancho 800).
- Cantoneras y embellecedores laterales color similar RAL 5007.
- 4 Apoyos suelo (no regulables).
- Compatibilidad con los accesorios de la gama LOGIC.
- Escuadras interiores para el montaje simultáneo de pies de nivelación y ruedas.

ECO Smart & Functional

RACKS de última geração, baseados num novo conceito de estrutura tubular que combina qualidade, inovação e robustez. O seu design permite o aproveitamento máximo do espaço interior, facilitando a montagem e a instalação de equipamentos e de cablagem.

O acesso por todos os lados e a total permutabilidade com os acessórios da gama LOGIC, permitem a sua aplicação em todas as áreas da electrónica industrial, telecomunicações, redes e transmissão de dados.

- *Estrutura exterior tubular de aço.*
- *Perfis interiores deslocáveis em profundidade com indicador posicionado em altura em U.*
- *Porta frontal, quadro em perfil de alumínio, cristal de segurança de 4 mm, fechadura e sistema "Springswivel" que permite a montagem, a desmontagem e a alteração do sentido da abertura sem ferramentas.*
- *Painel posterior com saída de cabos superior/inferior pré-mecanizada e fechos rápidos de 1/4 de volta.*
- *Laterais com fixação rápida de 1/4 de volta.*
- *Tecto ventilado.*
- *Saída de cabos pré-mecanizada em tecto (ECO largura 800).*
- *Cantoneiras e perfis de protecção laterais cor similar RAL 5007.*
- *4 Apoios no solo (não reguláveis).*
- *Compatível com os acessórios da gama LOGIC.*
- *Esquadros interiores para a montagem simultânea de pés de nivelamento e de rodas.*





ECO A600

Armarios modulares 19", anchura 600 mm. Para instalaciones de redes, telecomunicaciones y electrónica industrial. Diseñados según normas IEC 60 297-2, DIN 41494 partes 1 y 7, ANSI/EIA-310 y UNE 20 539-2.

La unidad base incluye:

- Estructura exterior tubular en acero.
- 4 perfiles interiores 19" desplazables en profundidad, fabricados en acero, espesor 1,5-2 mm.
- Puerta frontal de cristal de seguridad con cerradura y sistema de bisagra "Springswivel".
- Panel posterior con salida de cables pre-mecanizada superior/inferior y cierres rápidos de 1/4 de vuelta.
- Laterales con cierres rápidos de 1/4 de vuelta.
- Techo ventilado.
- Cantoneiras y embellecedores laterales.
- 4 Apoyos suelo (no regulables).
- Compatibilidad con los accesorios de la gama LOGIC.
- Capacidad de carga máxima repartida: 500 Kg (estática) / 300 Kg (dinámica).

Acabados: Pintura epoxy Gris Grafito, cantoneiras similar RAL 5007.

Entrega: Montado y retractilado en palet de madera.

Normativa y acabados: Página 80 del catálogo RACKS.

Accesorios: Página 26 del catálogo RACKS.

Bajo pedido ECO 42U 600 x 1000, para el montaje de servidores de última generación.

ECO L600

Armários modulares 19", largura 600 mm. Para instalações de redes, telecomunicações e electrónica industrial. Concebidos conforme as normas IEC 60 297-2, DIN 41494 partes 1 e 7, ANSI/EIA-310 e UNE 20 539-2.

A unidade base inclui:

- Estrutura exterior tubular de aço.
- 4 perfis interiores 19" amovíveis em profundidade, fabricados em aço, espessura 1,5-2 mm.
- Porta frontal em cristal de segurança com fechadura e sistema de dobradiça "Springswivel".
- Painel posterior com saída de cabos superior/inferior pré-mecanizada e fechos rápidos de 1/4 de volta.
- Laterais com fechos rápidos de 1/4 de volta.
- Tecto ventilado.
- Cantoneiras e perfis de protecção laterais cor similar RAL 5007.
- 4 Apoios no solo (não reguláveis).
- Compatível com os acessórios da gama LOGIC.
- Capacidade de carga máxima repartida: 500 Kg (estática) / 300 Kg (dinâmica).

Acabamentos: Pintura epoxy cinzento grafite. Cantoneiras similar RAL 5007.

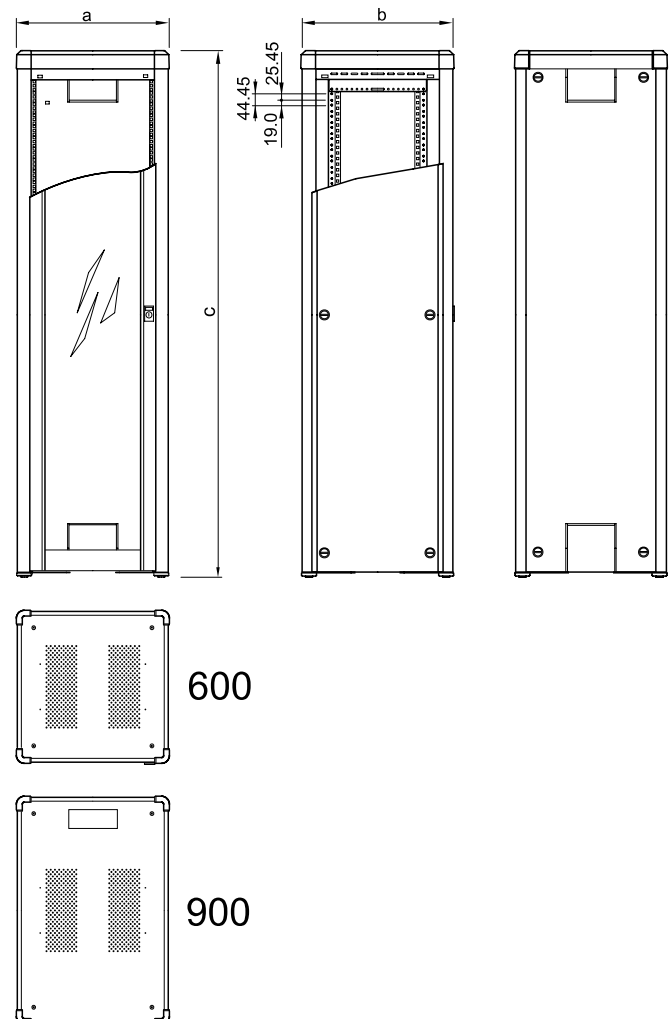
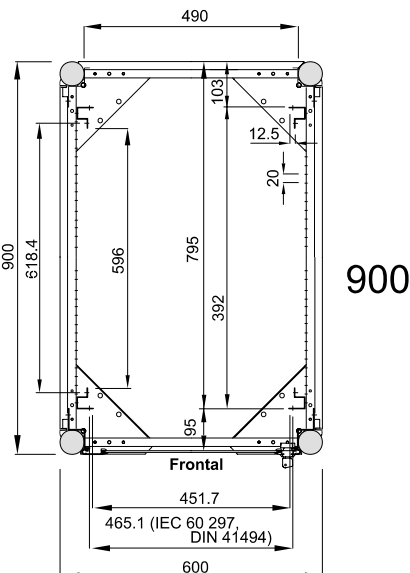
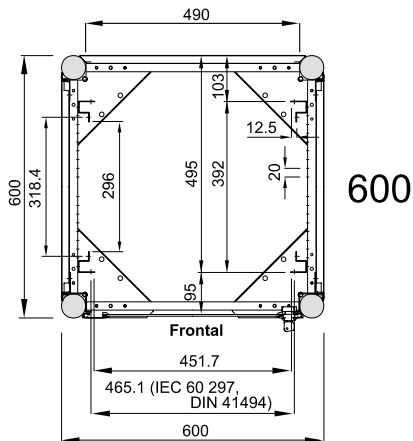
Entrega: Montado e acondicionado em palete normalizada de madeira.

Regulamentação e acabamentos: Página 80 do catálogo RACKS.

Acessórios: Página 26 do catálogo RACKS.

Sob encomenda: ECO 42U 600 x 1000, para a montagem de servidores de última geração.

Code	19"	U/HE	a	b	c
32260318	*	18	600	600	1028.6
32260330	*	30	600	600	1562.0
32260342	*	42	600	600	2095.4
32260842	*	42	600	900	2095.4





ECO A800

Armarios modulares 19", anchura 800 mm. Para instalaciones de redes, telecomunicaciones y electrónica industrial. Diseñados según normas IEC 60 297-2, DIN 41494 partes 1 y 7, ANSI/EIA-310 y UNE 20 539-2.

La unidad base incluye:

- Estructura exterior tubular en acero.
- 4 perfiles interiores 19" desplazables en profundidad, fabricados en acero, espesor 1,5-2 mm.
- 4 soportes perfil 19".
- Puerta frontal de cristal de seguridad con cerradura y sistema de bisagra "Springswivel".
- Panel posterior con salida de cables pre-mecanizada superior/inferior y cierres rápidos de 1/4 de vuelta.
- Laterales con cierres rápidos de 1/4 de vuelta.
- Techo ventilado con salida de cables.
- Cantoneiras y embellecedores laterales.
- 4 apoyos suelo (no regulables).
- Compatibilidad con los accesorios de la gama LOGIC.
- Capacidad de carga máxima repartida: 500 Kg (estática) / 300 Kg (dinámica).

Acabados: pintura epoxy Gris Grafito, cantoneiras similar RAL 5007.

Entrega: montado y retractilado en palet de madera.

Normativa y acabados: página 80 del catálogo RACKS.

Accesorios: página 26 del catálogo RACKS.

ECO L800

Armários modulares 19", largura 800 mm. Para instalações de redes, telecomunicações e electrónica industrial. Concebidos conforme as normas IEC 60 297-2, DIN 41494 partes 1 e 7, ANSI/EIA-310 e UNE 20 539-2.

A unidade base inclui:

- Estrutura exterior tubular de aço.
- 4 perfis interiores 19" amovíveis em profundidade, fabricados em aço, espessura 1,5-2 mm.
- 4 suportes perfil 19".
- Porta frontal em cristal de segurança com fechadura e sistema de dobradiça "Springswivel".
- Painel posterior com saída de cabos superior/inferior pré-mecanizada e fechos rápidos de 1/4 de volta.
- Laterais com fechos rápidos de 1/4 de volta.
- Tecto ventilado com saída de cabos.
- Cantoneiras e perfis de protecção laterais cor similar RAL 5007.
- 4 apoios no solo (não reguláveis).
- Compatível com os acessórios da gama LOGIC.
- Capacidade de carga máxima repartida: 500 Kg (estática) / 300 Kg (dinâmica).

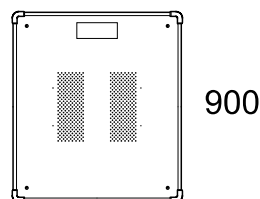
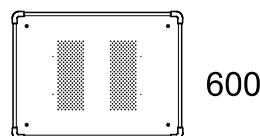
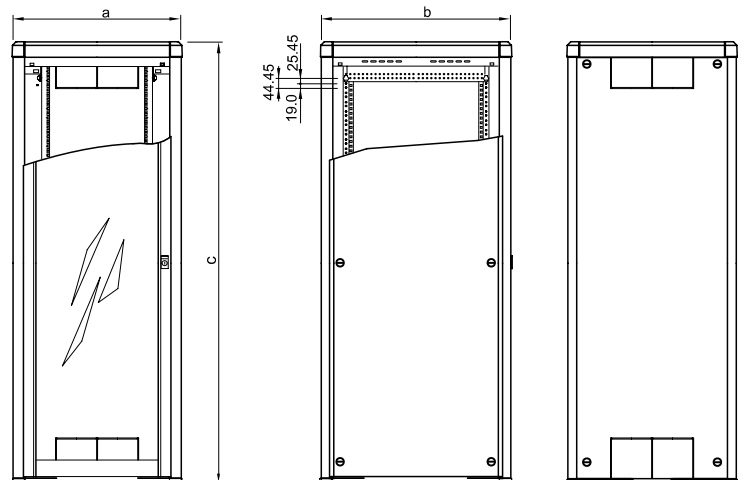
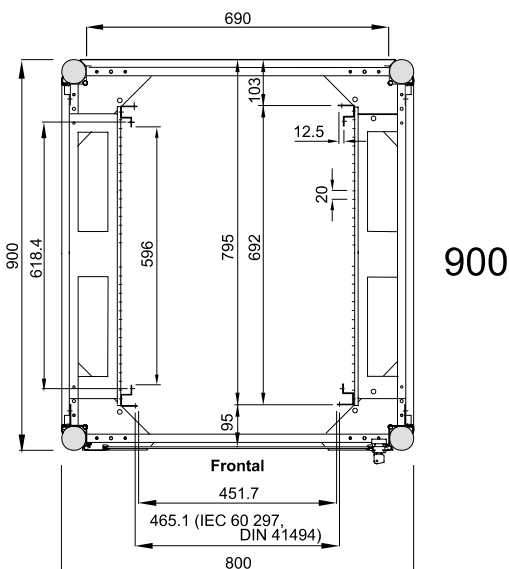
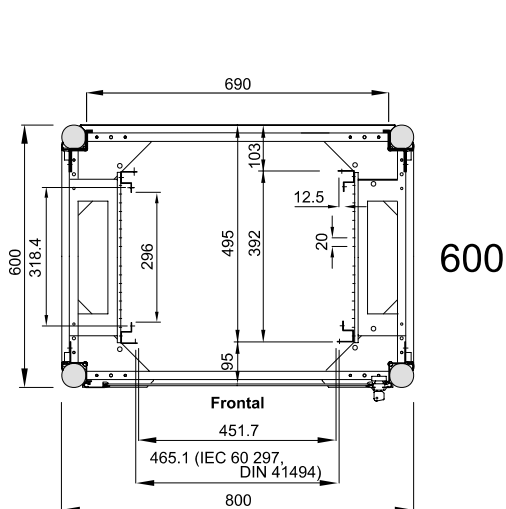
Acabamentos: Pintura epoxy cinzento grafite. Cantoneiras similar RAL 5007.

Entrega: Montado e acondicionado em palete normalizada de madeira.

Regulamentação e acabamentos: Página 80 do catálogo RACKS.

Acessórios: Página 26 do catálogo RACKS.

Code	19"	U/HE	a	b	c
32261432	*	42	800	600	2095.4
32261842	*	42	800	900	2095.4





Compatibilidad con los accesorios de la gama LOGIC (pág. 26 catálogo RACKS).

El techo ventilado del ECO permite el montaje de las unidades de ventilación Codes 32215662 y 32215664 (pág.37 catálogo RACKS) indistintamente del ancho o fondo del rack ECO.

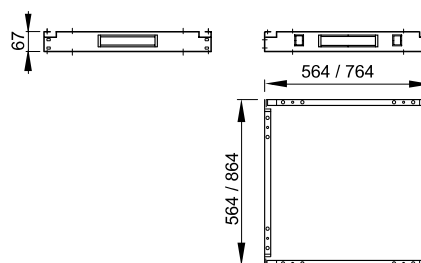
Compatível com os acessórios da gama LOGIC (pág. 26 do catálogo RACKS).

O tecto ventilado do ECO permite a montagem das unidades de ventilação (Codes 32215662 e 32215664 pág.37 do catálogo RACKS) indiferentemente, de largo ou no fundo do bastidor ECO.

Zócalo Embasamento

- Fácil fijación a la base del rack.
 - Opción estándar para entrada-salida de cables.
 - Posibilidad de fijación a suelo o montaje de patas y/o ruedas.
 - Fabricado en acero, espesor 2 mm.
 - **Acabado:** Pintura epoxy gris grafito.
 - **Unidad de embalaje:** 1 zócalo completo y sus elementos de fijación a la base del rack.
- *Fixação fácil na base do bastidor.*
 - *Opção standard para entrada-saída de cabos.*
 - *Possibilidade de fixação no solo ou de montagem de pés e/ou de rodas.*
 - *Fabricado em aço, espessura 2 mm.*
 - **Acabamento:** *Pintura epoxy cinzento grafite.*
 - **Unidade de embalagem:** *1 base completa e os seus elementos de fixação na base do bastidor.*

Code	Ancho/Largo ECO	Fondo/Prof. ECO
32265466	600	600
32265468	600	900
32265486	800	600
32265488	800	900



SopORTE multifunción Suporte multifunção

Su montaje en la estructura tubular del rack, permite el guiado de los cables así como la posibilidad de puntos de anclaje extra de los perfiles de 19".

Fabricados en acero, espesor 2 mm.

Acabado: Pintura epoxy gris grafito.

Unidad de embalaje: 1 par de soportes y elementos de fijación.

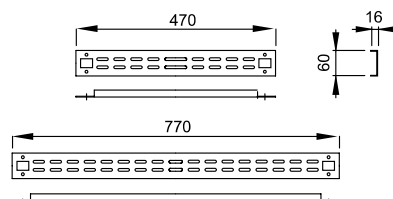
A sua montagem na estrutura tubular do bastidor, permite guiar os cabos e permite pontos de ancoragem suplementares dos perfis de 19".

Fabricados em aço, espessura 2 mm.

Acabamento: *Pintura epoxy Cinzento Grafite.*

Unidade de embalagem: *1 par de suportes e elementos de fixação.*

Code	Ancho/Largo ECO	Fondo/Prof. ECO
32265606	600/800	600
32265608	600/800	900



Kit unión batería Kit de união para montagem em bateria

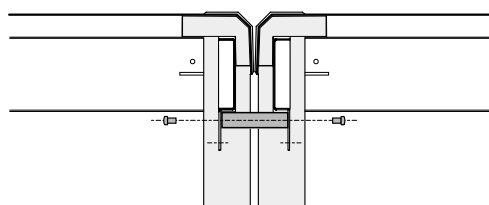
Eficaz y rápido sistema de ensamblaje lateral para 2 o más ECO.

Unidad de embalaje: 8 tornillos roscados y 4 casquillos intermedios.

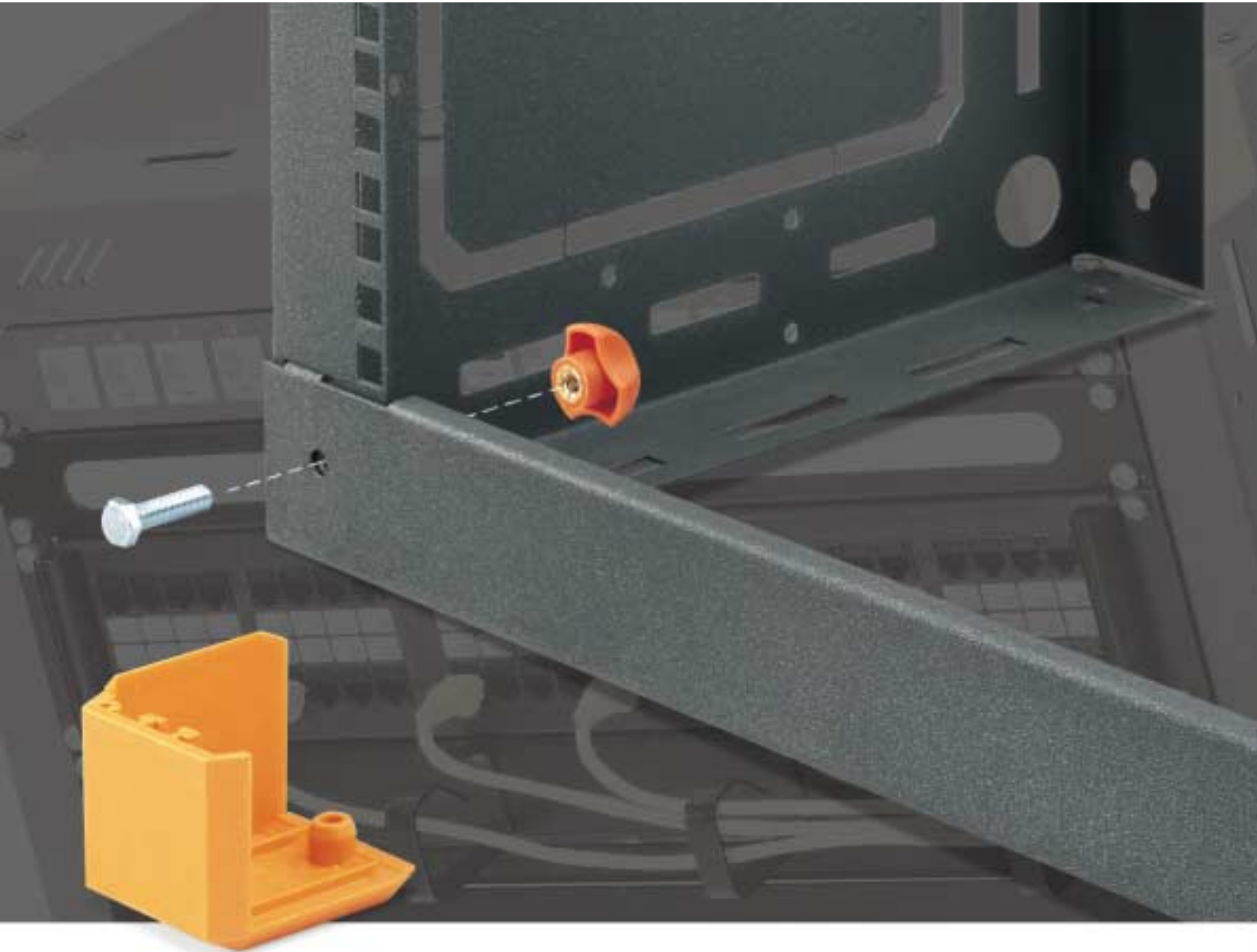
Sistema eficaz e rápido de montagem lateral para 2 ou mais ECO.

Unidade de embalagem: *8 parafusos de roscados e 4 casquilhos intermediários.*

Code	32265710



easy Rack



EASYPACK

Nueva estructura mural 19" destinada a la instalación de equipos y cableado ubicado en salas acondicionadas.

Este bastidor se caracteriza por su robusta construcción de fácil montaje sin herramientas. Se puede fijar a la pared con 2 ó 4 puntos de anclaje. Diseñado según normas IEC 60 297-2, DIN 41494 partes 1 y 7, ANSI/EIA-310 y UNE 20 539-2.

La unidad base incluye:

- Estructura en acero.
- 2 perfiles frontales 19" fabricados en acero, espesor 1'5 mm.
- Laterales pre-mecanizados.
- 4 Cantoneras.
- Compatibilidad con los accesorios de la gama LOGIC.
- Capacidad de carga máxima repartida: 25 Kg.

Acabados: Pintura epoxy Gris Grafito, cantoneras similar RAL 2003.

Entrega: Desmontado y embalado en plano en "Flat pack".

Normativa y acabados: Páginas 82-85 del catálogo RACKS.

Accesorios: Página 27 del catálogo RACKS.

EASYPACK

Nova estrutura mural 19" destinada à instalação de equipamentos e de cablagem situados em salas climatizadas.

Este bastidor caracteriza-se pela sua construção robusta, de montagem fácil e sem ferramentas. Pode ser fixado à parede mediante 2 ou 4 pontos de ancoragem. Concebido conforme as normas IEC 60 297-2, DIN 41494 partes 1 e 7, ANSI/EIA-310 e UNE 20 539-2.

A unidade de base inclui:

- Estrutura de aço.
- 2 perfis frontais 19" fabricados em aço, espessura 1'5 mm.
- Laterais pré-mecanizados.
- 4 Cantoneiras.
- Compatível com os acessórios da gama LOGIC.
- Capacidade de carga máxima repartida: 25 Kg.

Acabamentos: Pintura epoxy Cinzento Grafite. Cantoneiras similar RAL 2003.

Entrega: Desmontado e embalado em posição horizontal em "Flat pack".

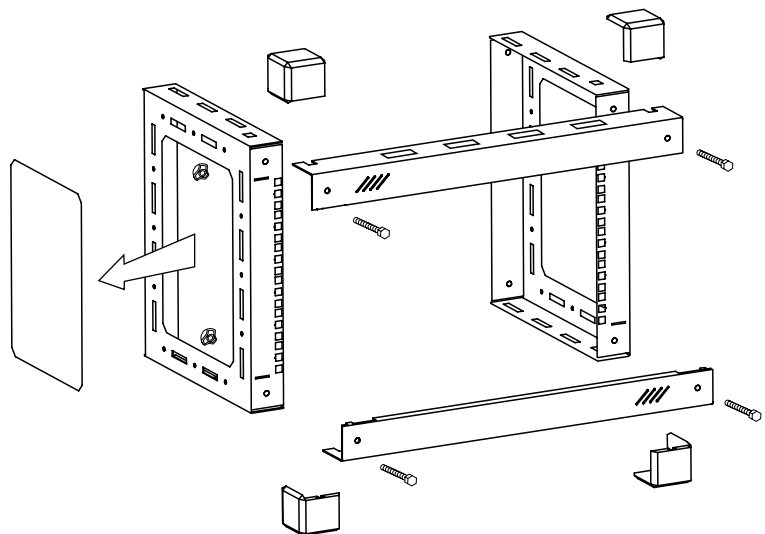
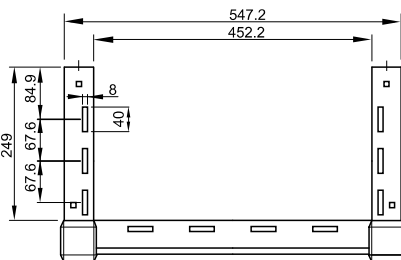
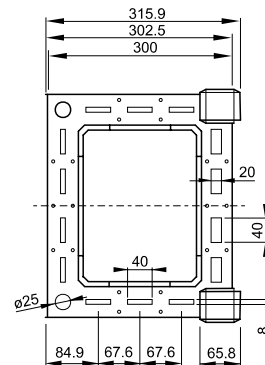
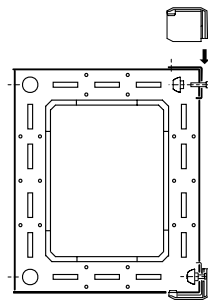
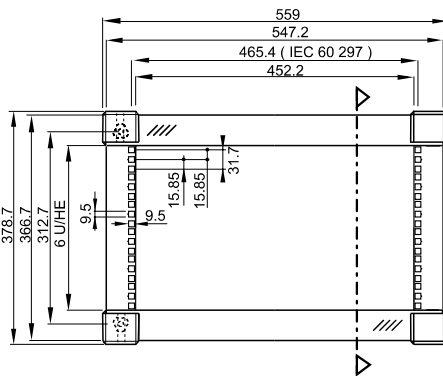
Regulamentação e acabamentos: Página 82-85 do catálogo RACKS.

Accesorios: Página 27 do catálogo RACKS.

Code	19"	U/HE
32250106	*	6

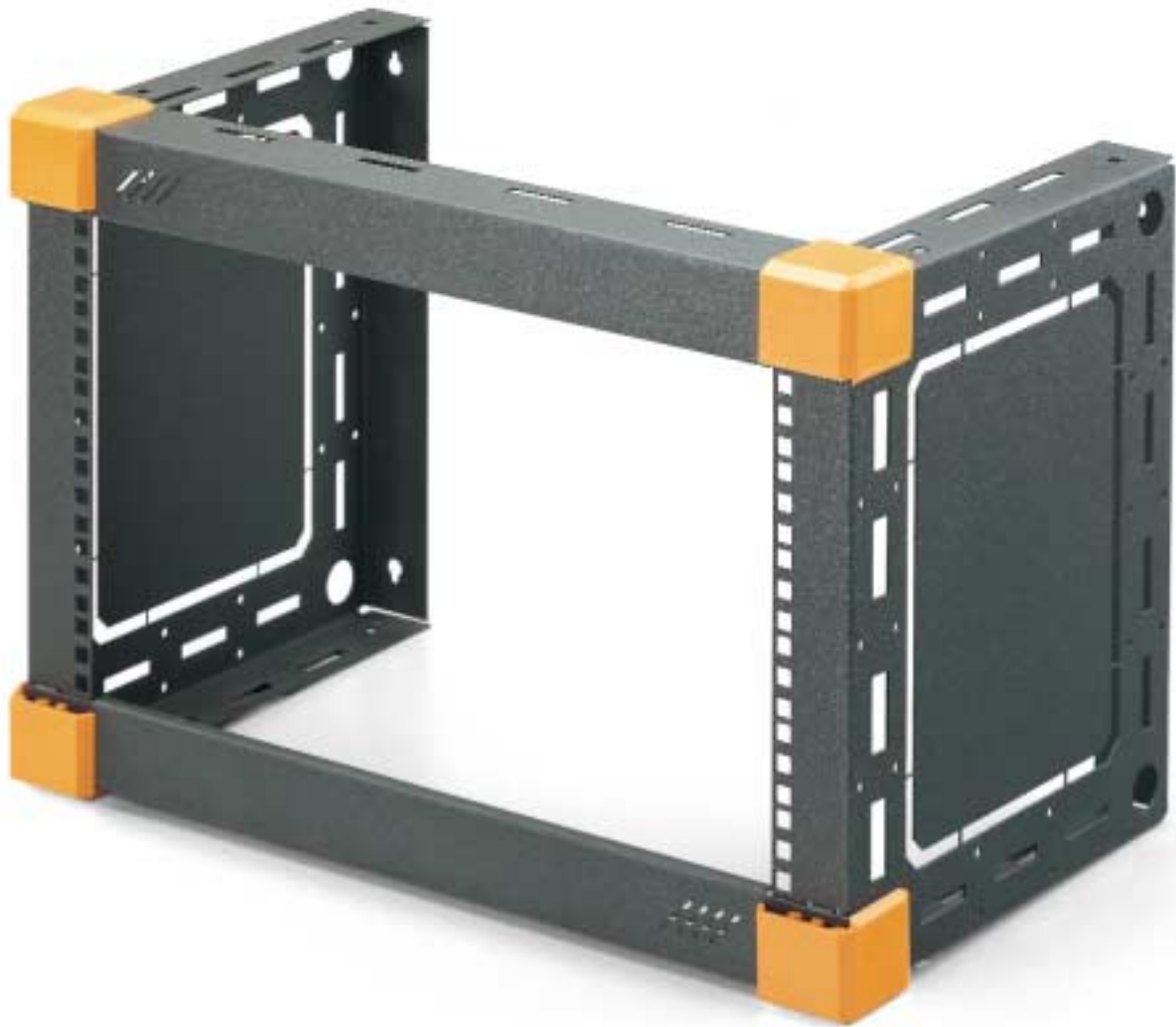
(Otras medidas bajo pedido).

(Outras medidas sob encomenda)



Easyrack se entrega desmontado. Su montaje se realiza sin necesidad de herramientas y puede fijarse a pared con dos o cuatro tornillos.

Easyrack é entregue desmontado. A sua montagem efectua-se sem necessidade de ferramentas, pode fixar-se à parede com dois ou quatro parafusos.



■ Tapa superior/inferior Tampa superior/inferior

- Fabricada en acero de espesor 1,5 mm.
- Fijación mediante tornillos M4.
- Incluye pre-mecanización para salida de cables.

Acabado: pintura epoxy Gris Grafito.

Unidad de embalaje: juego de tapas superior e inferior con sus tornillos de fijación.

- Fabricada em aço, espessura 1,5 mm.
- Fixação mediante parafusos M4.
- Inclui pré-mecanização para saída de cabos.

Acabamentos: pintura epoxy cinzento grafite.

Unidade de embalagem: jogo de tampas superior e inferior com os respectivos parafusos de fixação.



Code	32255630
------	----------

