

El SAI de la serie **SMART ELITE** con topología de línea interactiva y onda senoidal pura en salida, es un avanzado sistema de alimentación ininterrumpida controlado por microprocesador, que suministra una alimentación eléctrica limpia y regulada, garantizando de este modo una gran protección para sus equipos informáticos y electrónicos. El Sai está dotado de ciertas características que le permiten operar en una amplia ventana de voltaje de la red eléctrica, proporcionando protección contra picos, subidas, bajadas, cortes, ruidos, etc. Incrementa significativamente la vida de las baterías limitando su funcionamiento sólo a condiciones de emergencia. Incluye además un avanzado diseño de comunicaciones RS-232, un sistema de diagnóstico, y supervisa el entorno informático.

SAI LINEA INTERACTIVA ONDA SENOIDAL PURA

Serie SMART ELITE de 700VA a 3.200 VA



Línea Interactiva, Cargador e Inversor Bi-direccional

El más alto rendimiento para protección de variaciones de tensión

Diseño basado en Microprocesador

Control digital y selección automática de frecuencias 50/60 Hz

Onda Senoidal Pura

La salida AC más limpia y compatible para sistemas informáticos

Regulación automática de voltaje (AVR)

Suministra corriente estable y corrige variaciones de voltaje

Boost y Buck inteligente

Protección adicional con amplia ventana de voltaje AC

Diagnóstico de baterías

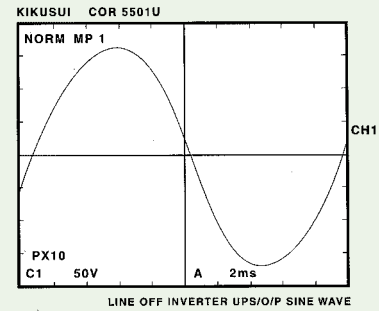
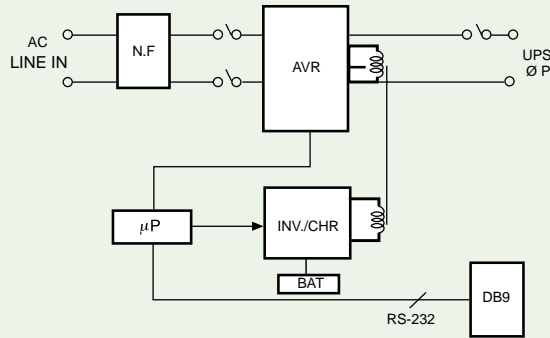
Auto test, asegurando la calidad y larga duración de las baterías

Comunicación RS232

Compatible con software sofisticado de gestión



DIAGRAMA DEL BLOQUE DEL SISTEMA



ESPECIFICACIONES TECNICAS

MODELO SMART ELITE		700	1000	1500	2000	3.200
Salida	Potencia	700 VA	1000 VA	1500 VA	2000 VA	3.200VA
	Corriente / 230 V	2,6 A	4,3 A	6 A	7,8 A	13.9 A
	Voltaje	230V + / -5%				
	Frecuencia	50 / 60 Hz (automático)				
	Tipo de onda	Senoidal Pura				
Entrada	Voltaje	176 - 284 V (230V)				
	Frecuencia	50 / 60 HZ				
	Boost (+13%)	Sí				
	Buck (-13%)	Sí				
Autonomía	Típica	10 min				
Baterías	DC Voltaje	24 VDC	36 VDC	48 VDC	60 VDC	96VDC
	Tipo	12 V / 7 ah				
	Tiempo de recarga	8-10 horas				
	Test	Auto test manual y automático				
Eficiencia	AC -> AC	>95%				
Ruido acústico		<40 dBA				
LED de presentación	Situación USV	LINEA, BATERIA, AVR, BATERIA BAJA				
	Carga	20%, 50%, 100%, Sobrecarga / Fallo				
Alarma acústica		Sí				
Autoarranque		Sí				
DC- comienzo		Sí				
Protección	Sobrecarga	Sí				
	Sobrevoltaje	Sí				
Normas		Passes ANSI/IEEE587 Cat. A				
	EMC/LVD	EN50091-2 / EN50091-1				
	Aprobaciones	TÜV GS CE				
Interface LAN	DB9	RS-232 & LAN signal				
Dimension	BxHxT (cm)	12x16x36	16x20x45	16x20x45	16x20x45	16x29x51
	Peso (kg)	13	19	23	28	42.7
Mediciones	Temperatura	0°C - 40°C				
	Humedad relativa	0 a 95% sin condensación				

*Características sujetas a cambio sin previo aviso

<p>IPAR ELEKTRONIKA, S.L. Larrondo Beheko Etorbidea. Edificio 3, Nave P-9 48180 Loiu (Vizcaya) Tel.: 94 453 80 06 - Fax: 94 453 80 05 E-mail: comercial@iparelelektronika.com</p>	<p>DISTRIBUIDOR</p>
--	---------------------