

El SAI de la serie SMART con topología de Línea Interactiva, es un avanzado sistema de alimentación ininterrumpida controlado por microprocesador, que suministra una alimentación eléctrica limpia y regulada, garantizando de este modo una alta protección para sus valiosos datos. Gracias a la función BOOST & BUCK, permite al sistema operar en una gran ventana de voltaje de la red eléctrica, proporcionando a sus equipos informáticos y electrónicos, protección contra picos, subidas, bajadas, cortes, ruidos, etc. Incrementa significativamente la vida de las baterías limitando el funcionamiento de éstas sólo a condiciones de emergencia. Incluye además un avanzado diseño de comunicaciones RS-232, un sistema de diagnóstico, y supervisa el entorno informático.

SAI LINEA INTERACTIVA

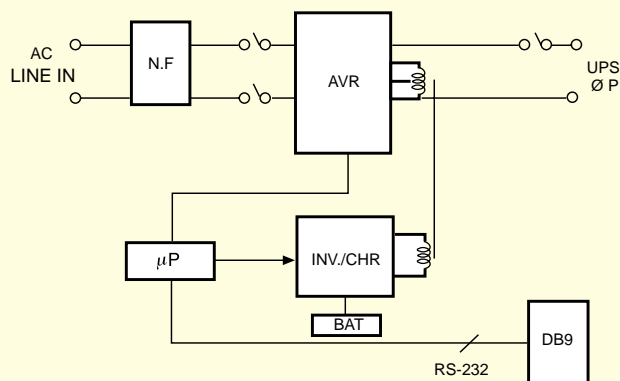
Serie SMART: 500 VA a 1200 VA



- Sistema controlado por microprocesador
 - Inversor bidireccional
 - Tecnología PWM.
- Regulación automática de voltaje (AVR)
- Frecuencia autoseleccionable 50/60 Hz
 - Sistema BOOST / BUCK
- Protección contra picos de tensión
 - Control inteligente de baterías
- Interface RS232 / SNMP con software de diagnóstico y cierre
 - TUV / GS / CE



DIAGRAMA DEL BLOQUE DEL SISTEMA



ESPECIFICACIONES TECNICAS

MODELO SMART		MI 500	MI 650	MI 800	MI 1000	MI 1200
ENTRADA	Voltaje	170-280 V				
	Frecuencia	50-60 HZ				
	BUCK	-13%				
	BOOST	+13%				
SALIDA	Potencia	500 VA	--	650 VA	--	800 VA -- 1000 VA -- 1200 VA
	Voltaje	230 V				
	Corriente a 230 V	1,7 A	--	2,8 A	--	3,5 A -- 4,35 A -- 5,2 A
	Frecuencia	50/60 HZ Auto selector				
	Forma de onda	Pseudo-senoidal				
Conmutación	Red / batería	Cuasicero				
Autonomía	Típica	10 min				
Baterías	DC Voltaje	12 VDC	--	24 VDC		
	Tiempo de recarga	6 - 8 horas				
	Tipo	Sin mantenimiento - Herméticas de Plomo Acido				
Eficiencia	AC - AC	>95%				
Nivel del ruido		>35 dBA				
Indicadores LED	Situación del Sai	Normal, backup, line, bat, fault				
Alarma audible		SI				
Autoarranque	DC	SI				
Protección	Sobrecarga	>110% potencia				
	Sobre voltaje	SI				
Normas		ANSI/IEEE587 Cat. A				
	EMC/LVD	EN50091-2 / EN50091-1				
	Aprobado	TÜV GS CE				
Interface de comunicación	DB9 conector	RS232				
Dimensiones	al x an x fon. en mm	168 x 110 x 280	--	168 x 110 x 355		
Peso		8 kg	--	13 kg		
Entorno	Temperatura	0-40°C				
	Humedad	35-85% sin condensación				

Las especificaciones arriba mencionadas se han medido con carga de ordenadores.
Estas especificaciones están sujetas a cambios sin previo aviso

IPAR ELEKTRONIKA, S.L.

Larrondo Beheko Etorbidea. Edificio 3 P-9
48180 Loiu (Vizcaya)

Tel.: 94 453 80 06 - Fax: 94 453 80 05

DISTRIBUIDOR